

## נקודת גישה Dell Networking W-AP220 Series

## מדריך התקנה

נקודת הגישה אלחוטית (AP) Dell Networking W-AP220 Series (W-AP224) וכן W-AP225) תומכת בסטנדרט IEEE 802.11ac לקבלת ביצועי WLAN גבוהים. נקודת הגישה משתמשת בטכנולוגיית MIMO (Multiple-in, Multiple-out) ובטכניקות אחרות למצב קצב העברת נתונים גבוה כדי לספק ביצועים גבוהים ופונקציונליות 802.11n 2.4 GHz and 802.11ac 5 GHz ובו-זמנית לתמוך בשירותים אלחוטיים קיימים מהדור הקודם. נקודת הגישה W-AP220 Series פועלת רק יחד עם בקר W-Series Mobility של Dell Networking.

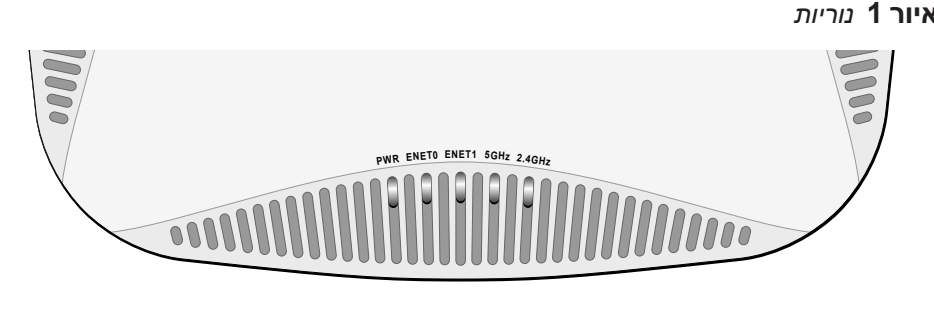
נקודת הגישה W-AP220 Series מספקת את היכולות הבאות:

- מקלט-משדר אלחוטי
- פונקציונליות עבודת ברשת ללא תלות בפרוטוקול
- פועלת IEEE 802.11a/b/g/n/ac כנקודת גישה אלחוטית
- פועלת IEEE 802.11a/b/g/n/ac כ- air monitor אלחוטי
- תאימות עם PoE+ IEEE 802.3at ועם PoE 802.3af
- תצורת ניהול מרכזי ושדרוגים באמצעות בקר Dell.

<span></span>	<b>הערה:</b> ה- W-AP220 Series מחייבת את W-Series ArubaOS 6.3.0.0 ואילך.
<b>תכולת האריזה</b>	
<ul style="list-style-type: none"><li>נקודת גישה W-AP224 או W-AP225</li> <li>מתאמים למסילת תקרה של 9/16 ושל 15/16 אינץ'</li> <li>מדריך התקנה (מסמך זה)</li> <li>המסמך <i>Dell Networking W-Series Safety, Environmental, and Regulatory Information</i></li></ul>	

<span></span>	<b>הערה:</b> הודע לספק אם קיימים חלקים שגויים, חסרים או פגומים. אם ניתן, שמור על הקרטון, כולל חומרי האריזה המקוריים. השתמש בחומרי האריזה כדי לארוז מחדש ולהחזיר את היחידה לספק, אם נדרש.
---------------	--

### W-AP220 Series סקירה כללית על החומרה



איור 1 נוריות

נוריות

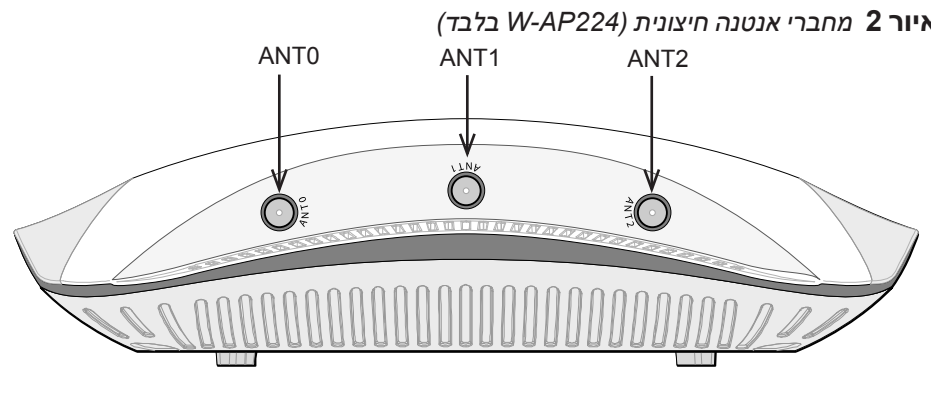
ה- W-AP220 Series מצוידת בחמש נוריות המציינות את מצבם של הרכיבים השונים של נקודת הגישה.

**טבלה 1 התנהגות נוריות**

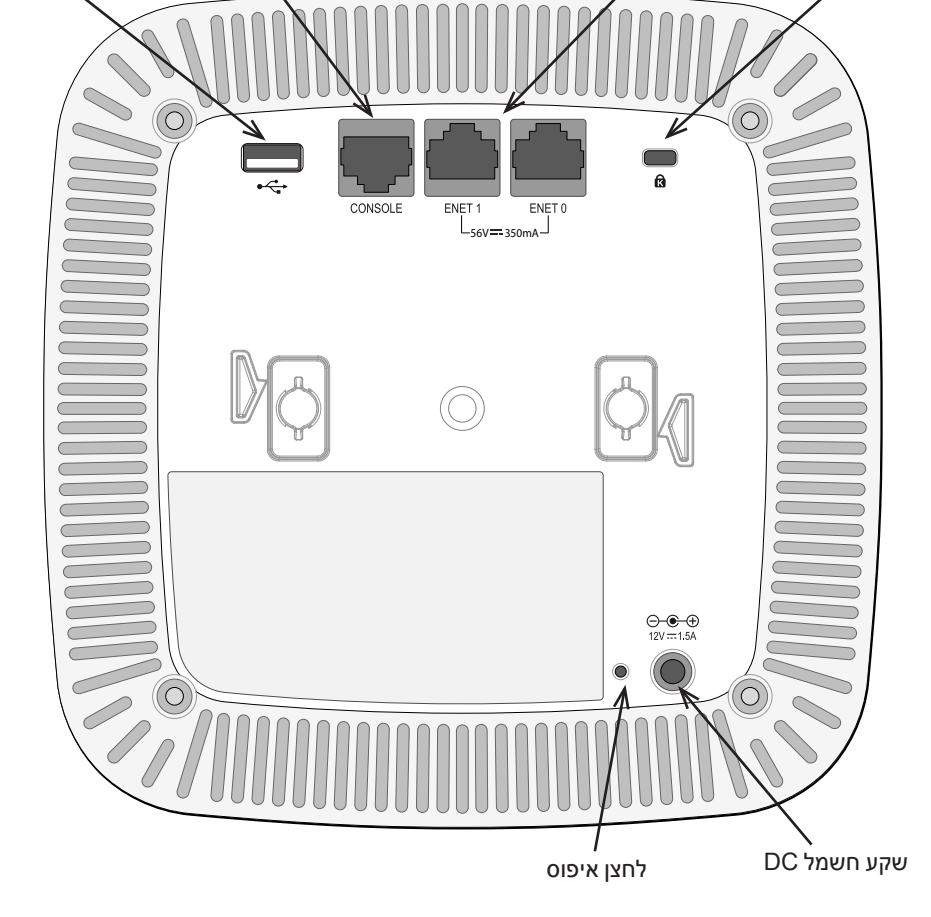
נורית	צבע/מצב	משמעות
PWR	כבוי	אין חשמל לנקודת הגישה
	אדום	הפעלה ראשונית
	ירוק- מהבהב	אתחול נקודת גישה
	ירוק- יציב	נקודת הגישה מוכנה
	כתום	נקודת הגישה מוכנה ופועלת במצב חיסכון בצריכת חשמל PoE
ENET0, ENET1	כבוי	קישור Ethernet לא זמין
	כתום - יציב	נוצר קישור Ethernet 10/100Mbps
	ירוק- יציב	נוצר קישור Ethernet 1000Mbps
	מהבהב	פעילות קישור Ethernet
5 GHz	כבוי	רדיו 5 GHz מושבת
	כתום - יציב	רדיו 5 GHz מאופשר במצב non-HT WLAN
	ירוק- יציב	רדיו 5 GHz מאופשר במצב HT WLAN
	ירוק- מהבהב	Spectrum Monitor או 5Ghz Air
2.4GHz	כבוי	רדיו 2.4GHz מושבת
	כתום - יציב	רדיו 2.4GHz מאופשר במצב non-HT WLAN
	ירוק- יציב	רדיו 2.4GHz מאופשר במצב HT WLAN
	ירוק- מהבהב	Spectrum Monitor או 2.4Ghz Air

**מחברי אנטנה חיצונית**

ה- W-AP224 מצוידת בשלושה מחברי אנטנות חיצוניות. יציאות אלו מסומנות בתור ANT0, ANT1 ו-ANT2 בתאימות לערוצי רדיו 0, 1, ו-2.



**איור 3 לוח תחתון**  
נעילת Kensington



**ממשק USB**

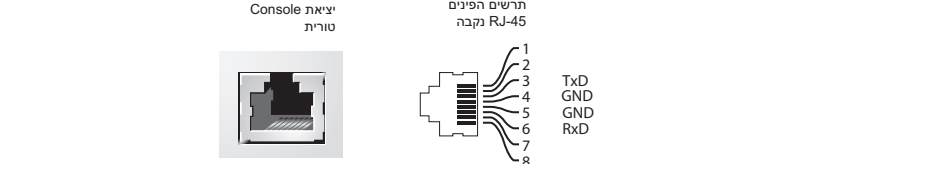
ה- W-AP220 Series מצוידת בממשק USB לשם קישוריות עם מודמים סלולריים.

<span></span>	<b>הערה:</b> ממשק ה- USB מושבת אם ה- W-AP220 Series מופעלת מתוך 802.3af PoE.
---------------	--

**יציאת Console**

יציאת המסוף הטורי מאפשרת לחבר את נקודת הגישה למסוף טורי או למחשב נייד לצורך ניהול מקומי ישיר. ליציאה יש מחבר נקבה RJ-45 עם תרשים הפינים המתואר **באיור 4**. חבר אותה ישירות למסוף או לשרת מסוף באמצעות כבל Ethernet.

**איור 4 תרשים פינים של יציאה טורית**



**יציאות Ethernet**

W-AP220 Series מצוידת בשתי יציאות קישוריות MDI/MDX לרשת חוטית, מסוג 10/100/1000Base-T (RJ-45) עם חישה אוטומטית. יציאות אלו תומכות בתאימות של IEEE 802.3af and 802.3at Power over Ethernet (PoE), מקבלות 48VDC (נומינלי) בתור Power Sourcing Equipment (PSE) מוגדר סטנדרט מ- Dell Networking PoE. דוגמת PoE midspan injector, או תשתית רשת התומכת ב-PoE.

<span></span>	<b>הערה:</b> בעת פעולה עם 802.3af, שמישה רק היציאה שמחוברת לחשמל שמישה. לדוגמה, אם מקור החשמל מחובר אל ENET 0, ENET 1 לא תפעל.
---------------	--

יציאות ה- Ethernet 10/10/100 Mbps בחלק התחתון של נקודת הגישה. ליציאות אלה יש מחברי נקבה RJ-5 עם תרשים הפינים המוצג **באיור 5**.

<span></span>	<b>איור 5 תרשים פינים של יציאת Gigabit Ethernet</b>		
פונקציה	שם אות	תרשים פינים תרשים נקבה RJ-45	יציאות 1000Base-T Gigabit Ethernet
Bi-directional pair +A, POE Negative	BI_DA+	1	
Bi-directional pair -A, POE Negative	BI_DA-	2	
Bi-directional pair +B, POE Positive	BI_DB+	3	
Bi-directional pair -C, POE Positive	BI_DC-	4	
Bi-directional pair -B, POE Positive	BI_DB-	5	
Bi-directional pair +D, POE Negative	BI_DD+	6	
Bi-directional pair -D, POE Negative	BI_DD-	7	
		8	

**חריץ נעילה Kensington**

ה- W-AP220 Series מצוידת בחריץ אבטחה מסוג Kensington לאבטחה נוספת.

**לחצן איפוס**

ניתן להשתמש בלחצן האיפוס כדי להחזיר את נקודת הגישה להגדרות ברירת המחדל של היצרן. כדי לאפס את נקודת הגישה:

- כבה את נקודת הגישה.
- לחץ והחזק את לחצן האיפוס, באמצעות חפץ קטן וצר, דוגמת מהדק נייר.
- הפעל את נקודת הגישה ללא שחרור לחצן האיפוס. נורית ההפעלה תהבהב בתוך 5 שניות.
- שחרר את לחצן האיפוס.

נורית ההפעלה תהבהב שוב בתוך 15 שניות כדי לציין שהאיפוס הושלם. נקודת הגישה תמשיך כעת בתהליך האתחול עם הגדרות ברירת המחדל של היצרן.

**שקע חשמל DC**

אם PoE אינו זמין, ניתן להשתמש בערכת מתאם Dell AP AC-DC (נמכרת בנפרד) כדי להפעיל את ה- W-AP220 Series. כאשר נקודת הגישה מופעלת בדרך זו, היא תפעל במצב הספק מלא.

בנוסף, ניתן להשתמש במתאם AC-to-DC המתוספק מקומית (או כל מקור DC) כדי להפעיל את ההתקן, כל עוד הוא תואם לכל דרישות התקינה המקומית שחלות וממשק ה- DC עונה למפרטים הבאים:

- 12 VDC (+/- 5%)18W
- Center-positive 1.7/4.0 mm circular plug, 9.5 mm length

**מצבי הפעלה**

ה- W-AP220 Series יכולה לפעול בשני מצבי הפעלה. המצב AP אינו ניתן לשינוי תצורה ונקבע על-ידי נקודת הגישה בהתבסס על כמות ההספק שזמינה. שני המצבים הם:

- הספק מלא: נקודת הגישה מקבלת חשמל ממקור PoE 802.3at או מופעלת באמצעות ערכה אופציונלית של מתאם AC-DC. במצב זה, כל הפונקציונליות של נקודת הגישה זמינה.
- חיסכון בצריכת חשמל PoE: נקודת הגישה מקבלת חשמל ממקור PoE 802.3af. במצב זה יש לנקודת הגישה פונקציונליות מוגבלת במקצת: יציאת ה- Ethernet השנייה מושבתת, יציאת ה- USB מושבתת, נקודת הגישה פועלת במצב שרשת RF 1x3 עבור 2.4 GHz (שתי שרשראות שידור מושבתות) ההתנהגות של רדיו 5 GHz תלויה בגרסת ArubaOS שפועלת בנקודת הגישה.
  - 6.3.0.x: שרשרת RF 2x3 (שרשרת שידור אחת מושבתת)
  - 6.3.1.x ואילך: שרשרת RF 3x3 (ללא מגבלות)

## לפני שתתחיל

<span></span>	<b>זהירות:</b> הצהרת FCC: סיום לא נאות של נקודות גישה המותקנות בארצות הברית שמוגדרות לבקרים מדגמים שאינם אמריקניים תהיה הפרה של הרשאת FCC לאישור הציווד. כל הפרה במתכוון או במזיד מסוג זה עלולה להביא לדרישה מטעם FCC לסיום מיידי של התפעול ועלולה להיות כפופה לחילוט (CFR 1.80 47).
---------------	--

<span></span>	<b>זהירות:</b> הצהרת האיחוד האירופי: מוצר LAN רדיו בצריכה נמוכה הפועל בפסים של 2.4 GHz ו-5 GHz. לקבלת פרטים על מגבלות, עיין ב: <i>Dell Networking W-Series ArubaOS User Guide</i> .
---------------	---

Produit réseau local radio basse puissance operant dans la bande fréquence 2.4 GHz et 5 GHz. Merci de vous réferrer au *Dell Networking W-Series ArubaOS User Guide* pour les details des restrictions.

<span></span>	<b>זהירות:</b> Low Power FunkLAN Produkt, das im 2.4 GHz und im 5 GHz Band arbeitet. Weitere Informationen bezüglich Einschränkungen finden Sie im <i>Dell Networking W-Series ArubaOS User Guide</i> <p>Apparati Radio LAN a bassa Potenza, operanti a 2.4 GHz e 5 GHz. Fare riferimento alla <i>Dell Networking W-Series ArubaOS User Guide</i> per avere informazioni dettagliate sulle restrizioni.</p>
---------------	---

**דרישות רשת לקדם התקנה**

לאחר השלמת תכנון ה- WLAN וקביעת המוצרים המתאימים ומיקומם, יש להתקין את בקרי Dell ולבצע הגדרה ראשונית לפני פריסת נקודות הגישה של Dell.

למידע על התקנה ראשונית של הבקר עיין ב: *Dell Networking W-Series ArubaOS Quick Start Guide* לפרטים על גרסת התוכנה שמותקנת בבקר.

**רשימת בדיקה לקדם התקנה של נקודת גישה**

לפני שתתקין את נקודת הגישה W-AP220 Series, ודא שיש ברשותך את הדברים הבאים:

- כבל CAT5e או CAT6 UTP באורך המתאים
- אחד ממקורות החשמל הבאים:
  - מקור Power over Ethernet (PoE) תואם IEEE 802.3at או IEEE 802.3af. מקור PoE יכול להיות כל ציוד מקור חשמל (PSE- power source equipment) או התקן midspan PSEcontroller
  - ערכת מתאם Dell AP AC-DC (נמכרת בנפרד)
- בקר Dell מתוספק ברשת:
  - קישוריות רשת Layer 2/3 לנקודת הגישה
  - אחד משירותי הרשת הבאים:
    - Aruba Discovery Protocol (ADP)
    - שרת DNS עם רשומת "A"
    - שרת DHCP עם אופציות ספציפיות לספק

**סיכום של תהליך ההגדרה**

הגדרה מוצלחת של נקודת הגישה W-AP220 Series מורכבת מחמש משימות, שיש לבצע לפי הסדר:

- ודא קישוריות של קדם התקנה.
- זהה את מיקום ההתקנה הספציפי עבור כל נקודת גישה.
- התקן כל נקודת גישה.
- ודא קישוריות שלאחר התקנה.
- הגדר כל נקודת גישה.

<span></span>	<b>הערה:</b> Dell, בהתאמה לדרישות ממשלתיות, תכננה נקודות גישה מסוג W-AP220 Series באופן שבו רק מנהלי רשת מורשים יוכלו לשנות את ההגדרות. למידע נוסף על תצורת נקודת גישה, עיין ב: <i>Dell Networking W-Series ArubaOS Quick Start Guide and Dell Networking W-Series ArubaOS User Guide</i> .
---------------	---

<span></span>	<b>זהירות:</b> נקודות גישה הן התקני שידור רדיו וכאלה כפופות לתקנות ממשלתיות. מנהלי רשת האחראיים להגדרה ולתפעול של נקודות גישה חייבים ליצית לתקנות השידור המקומיות. במיוחד, נקודות גישה חייבות להשתמש בהקצאות ערוץ המתאימות למיקום שבו עישה שימוש בנקודת הגישה.
---------------	--

### אימות קישוריות של קדם התקנה

לפני שתתקין נקודות גישה בסביבת רשת, ודא שנקודות הגישה מסוגלות לאתר את הבקר ולהתחבר אליו לאחר ההפעלה.

במיוחד, עליך לוודא את התנאים הבאים:

- כשנקודת הגישה מחוברת לרשת, לכל נקודת גישה מוקצית כתובת IP חוקית
- נקודות הגישה מסוגלות לאתר את הבקר

לקבלת הוראות על איתור הבקר והחיבור אליו עיין ב: *Dell Networking W-Series ArubaOS Quick Start Guide*.

### זיהוי מיקומי התקנה ספציפיים

ניתן להרכיב את נקודת הגישה W-AP220 Series על הקיר או על התקרה. השתמש במפת מיקום נקודות הגישה שמופקת על-ידי היישום VisualRF Plan של Dell כדי לקבוע את מיקומי ההתקנה המתאימים. כל מיקום חייב להיות קרוב ככל האפשר למרכז אזור הכיסוי המיועד, וחייב להיות נקי ממכשולים וממקורות גלויים של הפרעות. מקורות אלה של ספיגת/הקרנת/הפרעת RF ישפיעו על התפשטות ה- RF, וצריך היה לקחתם בחשבון במהלך שלב התכנון וצריך היה להתאימם לתוכנית ה- RF.

**זיהוי מקורות ידועים של ספיגת/הקרנת/הפרעת RF**

זיהוי מקורות ידועים של ספיגת, הקרנת והפרעת RF בטשח במהלך שלב ההתקנה היא הליך קריטי. ודא שמקורות אלה נלקחו בחשבון בעת שאתה מחבר נקודת גישה למיקום הקבוע שלה. דוגמאות למקורות שמורידים מביצועי RF כוללים:

- מלט ולבינים
- אובייקטים שמכילים מים
- מתכת
- תנורי מיקרוגל
- טלפונים ואוזניות אלחוטיים



## התקנת נקודת הגישה

✎ הערה: השירות לכל מוצרי Dell חייב להתבצע על-ידי אנשי שירות מוסמכים בלבד.

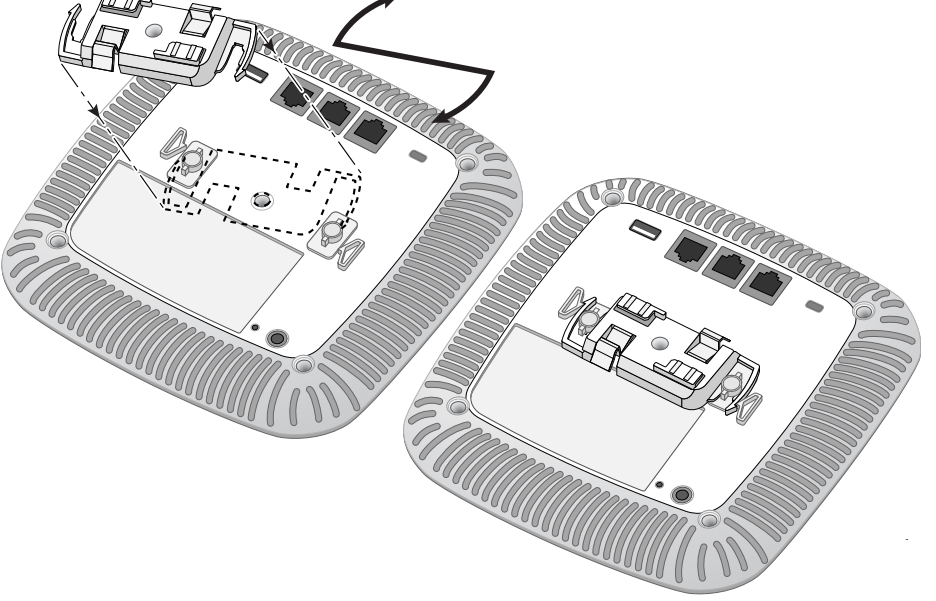
### שימוש במתאם מסילת תקרה

ה-W-AP220 Series משווקת עם שני מתאמים למסילות תקרה עבר מסילות של 9/16 אינץ' ושל 15/16 אינץ'. מתאמים נוספים להרכבה על הקיר ומתאמים למסילות תקרה עבור סגנון שונה של מסילות זמנים בתור ערכת אביזרים.

⚠ זהירות: ודא שקודת הגישה מתאימה בצורה בטוחה למסילת התקרה בעת תליית ההתקן מהתקרה, כיוון שהתקנה פגומה עלולה לגרום לה ליפול על אנשים או ציוד.

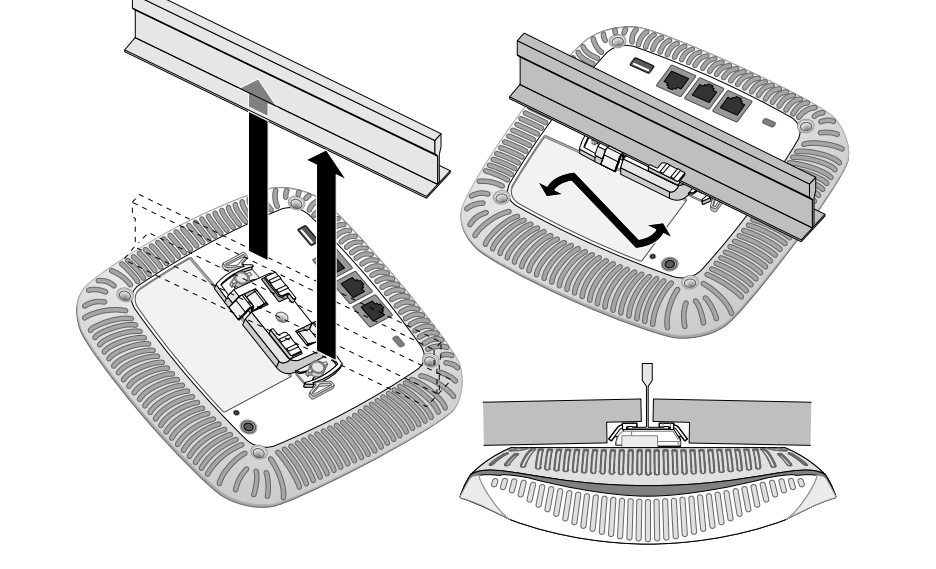
- משוך את הכבלים הנדרשים דרך חורים מוכנים מראש במסילת התקרה סמוך למקום שבו תמוקם נקודת הגישה.
- הנח את המתאם כנגד החלק האחורי של נקודת הגישה כאשר המתאם נמצא בזווית של כ-30 מעלות ללשוניות (ראה את **איור 6**).
- סובב את המתאם בכיוון השעון עד שייכנס למקומו בנוקשה לתוך הלשוניות (ראה **איור 6**).

**איור 6** חיבור מתאם מסילת התקרה



- אם נדרש, חבר את כבל המסוף ליציאת המסוף בחלק האחורי של נקודת הגישה.
- החזק את נקודת הגישה סמוך למסילת התקרה כאשר חרזי הרכבה למסילת התקרה נמצאים בזווית של כ-30 מעלות יחסית למסילת התקרה (ראה את **איור 7**). ודא שכל כבל רפוי נמצא מעל למסילת התקרה.
- תוך כדי דחיפה לכיוון מסילת התקרה, סובב את נקודת הגישה בכיוון השעון עד שההתקן נכנס בנוקשה למקומו שעל מסילת התקרה.

**איור 7** הרכבת נקודת הגישה



- ב-W-AP224, התקן את האנטנות החיצוניות בהתאם להוראות היצרן, וחבר את האנטנות לממשק האנטנה שעל נקודת הגישה.

### חיבור הכבלים הנדרשים

התקן כבלים בהתאם לכל התקנות והנהלים המקומיים והרציים.

### חיבור חשמל

ל-W-AP220 Series יש שקע 12V DC יחיד כדי לתמוך באספקת חשמל דרך מתאם AC-to-DC.

✎ הערה: אם זמינה אספקת חשמל הן דרך POE והן דרך DC, נקודת הגישה משתמשת בחשמל ממקור ה-POE.

## אימות קישוריות שלאחר התקנה

ניתן להשתמש בנוריות המשולבות בנקודת הגישה כדי לוודא שנקודת הגישה מקבלת זרם ומאותחלת בצורה מוצלחת (ראה את **טבלה 1**). לקבלת פרטים נוספים על אימות קישוריות רשת שלאחר התקנה, עיין ב: *Dell Networking W-Series ArubaOS Quick Start Guide*.

## הגדרת ה-W-AP220 Series

### Provisioning/Reprovisioning של נקודת גישה

הפרמטרים ל-Provisioning (תספוק שירותי טלקומוניקציה) ייחודיים לכל נקודת גישה. הגדרה ראשונית של פרמטרים מקומיים אלה של נקודת הגישה נעשית בקר ולאחר מכן מועברות לנקודת הגישה ומאוחסנות בנקודת הגישה עצמה. Dell ממליצה שהגדרות provisioning ייקבעו רק ב-ArubaOS Web UI לקבלת פרטים מלאים, עיין ב: *Networking W-Series Dell ArubaOS User Guide*.

### תצורת נקודת גישה

פרמטרי התצורה ספציפיים לרשת או לבקר והם מוגדרים ומאוחסנים בבקר הגדרות תצורת רשת מועברות לנקודות הגישה או נותרות מאוחסנות בבקר.

ניתן לקבוע הגדרות תצורה דרך ArubaOS Web UI או דרך ArubaOS CLI. לקבלת פרטים מלאים, עיין ב: *Dell Networking W-Series ArubaOS User Guide*.

## מפרטי מוצר

### חשמלי

- Ethernet:
  - 2 x ממשקי RJ-45 10/100/1000Base-T עם חישה אוטומטית
  - MDI/MDX
  - IEEE 802.3 (10Base-T), IEEE 802.3u (100Base-T), IEEE 802.3ab (1000Base-T)
  - Power over Ethernet (IEEE 802.3at compliant), 48V DC (nominal) and 56V DC (maximum)/350mA (ראה את **איור 5** לגבי תצורת פינים)
- חשמל:
  - ממשק חשמל של 12V DC, תומך באספקת חשמל דרך מתאם חשמל AC-to-DC
  - תמיכת POE בציאות Ethernet: POE sourcing devices 802.3at-compliant

✎ הערה: אם נעשה שימוש במתאם חשמל השונה מזה שמסופק על-ידי Dell Networks בארה"ב ובקנדה, עליו להיות cULus (NRTL) Listed, עם יציאה נקובה של 12V DC , מינימום של 1.25A, מסומן בתור "LPS" או "Class 2", ומתאים לחיבור לשקע חשמל סטנדרטי בארה"ב ובקנדה.

### סביבתיים

- הפעלה:

- טמפרטורה: 0 עד 50 מעלות צלזיוס
- לחות: 5% עד 95% ללא עיבוי

- אחסון והעברה

- טמפרטורה: -40 עד +70 מעלות צלזיוס.

לקבלת מפרטים על מוצר זה, עיין בגיליון הנתונים. ניתן למצוא את גיליון הנתונים באתר **dell.com**.

## תאימות לבטיחות ולתקינה

Dell מספקת תיעוד בשפות מרובות המכיל הגבלות ספציפיות לארץ ומידענוסף על בטיחות ותקינה עבור כל מוצר החומרה של Dell. המסמך *Dell Networking W-Series Safety, Environmental, and Regulatory Information* כולו יחד עם מוצר זה.

### שמות מודל לתקינה

שמות המודל לתקינה הבאים חלים על נקודת הגישה W-AP220 Series:

- APIN0224 :W-AP224
- APIN0225 :W-AP225

### FCC

המוצר יתויג בצורה אלקטרונית ו-FCC ID יוצג דרך WebUI תחת התפריט **About**.

⚠ זהירות: הצהרת השיפה לקרינת תדר רדיו: הציוד תואם למגבלות השיפה לקרינה תדר רדיו של ה-FCC. יש להתקין ולהפעיל ציוד זה עם מרחק מינימלי של 20 ס"מ בין המקרן ובין גופך עבור תפעול של 2.4 GHz ו-5 GHz. אין למקם או להפעיל משדר זה ביחד עם אנטנה או משדר אחרים. בעת הפעלה בטווח של 5.15 עד 5.25 GHz, התקן זה מוגבל לשימוש פנים כדי להפחית אפשרות להפרעה מזיקה למערכות לוויין לנייד הפועלות בתדר ערוץ משותף.

### FCC Class B Part 15

מוצר זה תואם עם חלק 15 של כליי Federal Communications Commission (FCC). הפעלה כפופה לשני התנאים הבאים:

- המוצר אינו יכול לגרום הפרעה מזיקה.
- המוצר חייב לקבל כל הפרעה שמתקבלת, כולל הפרעה שעלולה לגרום פעולה לא רצויה.

⚠ זהירות: שיוניים או התאמות כלשהם ביחידה זו שלא אושרו במפורש על-ידי הגוף שאחראי לתקינה עלולים לבטל את הרשאתו של המשתמש להשתמש בציוד זה.

התקן זה נבדק ונמצא תואם להגבלות התקן דיגיטלי Class B, בהמשך לחלק 15 של כליי ה-FCC. ציוד זה מייק, משתמש ועשוי להקרין אנרגיה בתדירות רדיו, ולפיכך התקנה ושימוש בציוד זה שלא בהתאם להוראות היצרן, עלולים לגרום להפרעות מזיקות לתקשורת רדיו.

אם ציוד זה גורם הפרעה מזיקה, שאותה ניתן לקבוע על-ידי הפעלה וכיובי של הציוד, על המשתמש לנסות ולתקן את הפרעה באמצעות אחד או יותר מהאמצעים הבאים:

- כיוון מחדש או מיקום מחדש של אנטנת הקליטה.
- הגדלת ההפרדה בין הציוד לבין המקלט.
- חיבור הציוד לשקע הנמצא במעגל שונה מזה שאליי מחובר המקלט.

- פניה לקבלת יעוץ של המפיץ או של טכנאי רדיו/טלוויזיה מנוסה.

תאימות עם מגבלות Class B של פליטת רעש רדיו כדי שנקבע בסטנדרט לציוד הגורם הפרעה שכותרתו "ICES-003 of Industry Canada ",Digital Apparatus.

Cet appareil numerique de la classe B respecte toutes les exigences du Reglement sur le materiel brouilleur du Canada.

### התאמה לתקינת EU

Dell, מכריזה בזאת כי דגמי התקן APIN0224 ו-APIN0225 אלו תואמים לדרישות היסודיות ותנאים רלוונטיים אחרים (CE!) Directive 1999/5/EC. הצהרת התאימות שנעשתה תחת Directive 1999/5/EC זמינה להצגה באתר: **dell.com**

### הונג קונג

<div><div><div><div><div><div><span></span></div></div></div><div><div><div><span></span></div></div></div></div></div></div> <div> <p><b>C</b>ertified for use in Hong Kong 經認證可在香港使用</p> <p>Certificate No. 證書號碼 HK0011300681</p></div>	<div><div><div><div><div><div><span></span></div></div></div><div><div><div><span></span></div></div></div></div></div></div> <div> <p><b>C</b>ertified for use in Hong Kong 經認證可在香港使用</p> <p>Certificate No. 證書號碼 HK0011300680</p></div>	<div><div><div><div><div><div><span></span></div></div></div><div><div><div><span></span></div></div></div></div></div></div> <div> <p>Complies with IDA Standards 200202320G</p></div>
<div><div><div><div><div><div><span></span></div></div></div><div><div><div><span></span></div></div></div></div></div></div> <div> <p>通訊事務管理局 COMMUNICATIONS AUTHORITY</p></div>	<div><div><div><div><div><div><span></span></div></div></div><div><div><div><span></span></div></div></div></div></div></div> <div> <p>通訊事務管理局 COMMUNICATIONS AUTHORITY</p></div>	

### UAE

<div><div><div><div><div><div><span></span></div></div></div><div><div><div><span></span></div></div></div></div></div></div> <div> <p>TRA REGISTERED No: ER0111795/13</p> <p>DEALER No: DA0039425/10</p></div>	<div><div><div><div><div><div><span></span></div></div></div><div><div><div><span></span></div></div></div></div></div></div> <div> <p>TRA REGISTERED No: ER0111798/13</p> <p>DEALER No: DA0039425/10</p></div>
---	---

## דרך נאותה להשלכת ציוד Dell

למידע המעודכן ביותר על תאימות סביבתית גלובלית ומוצרי Dell, ראה את אתר האינטרנט שלנו בכתובת **dell.com**.

### פסולת של ציוד חשמלי ואלקטרוני

מוצרי Dell בסוף חייהם כפופים לאיסוף ולטיפול נפרדים במדינות החברות באיחוד האירופי, נורבגיה ושוויץ, ולפיכך מסומנים בסמל המוצג מימין (פח אשפה עם איקס עליו). הטיפול המיושם בסוף חייו המוצרים האלו במדינות אלה חייב להיות בהתאם לחוקים הארציים שחלים במדינות המיישמות את Directive 2002/96EC on Waste of Electrical and Electronic Equipment (WEEE).



### RoHS של סין

מוצרי Dell תואמים גם לדרישות הצהרת הסביבה של סין ומסומנים בתווית "EFUP 10" שמוצגת מימין.

<div><div><div><div><div><div><span></span></div></div></div><div><div><div><span></span></div></div></div></div></div></div> <div> <p>有害有害物質聲明 Hazardous Materials Declaration</p> <p>有害物質聲明表 (Hazardous Substance Declaration Table)</p> <table> <tbody><tr> <th>原料名稱 (Raw)</th> <th>鉛 (Pb)</th> <th>汞 (Hg)</th> <th>鎘 (Cd)</th> <th>鉍 (Bi)</th> <th>多環芳烴 (PAHs)</th> <th>壬基十二醇 (Nonylphenol)</th> </tr> <tr> <td>鉛 (Pb)</td> <td>×</td> <td>○</td> <td>○</td> <td>○</td> <td>○</td> <td>○</td> </tr> <tr> <td>汞 (Hg)</td> <td>×</td> <td>○</td> <td>○</td> <td>○</td> <td>○</td> <td>○</td> </tr> <tr> <td>鎘 (Cd)</td> <td>×</td> <td>○</td> <td>○</td> <td>○</td> <td>○</td> <td>○</td> </tr> <tr> <td>鉍 (Bi)</td> <td>×</td> <td>○</td> <td>○</td> <td>○</td> <td>○</td> <td>○</td> </tr> <tr> <td>多環芳烴 (PAHs)</td> <td>×</td> <td>○</td> <td>○</td> <td>○</td> <td>○</td> <td>○</td> </tr> <tr> <td>壬基十二醇 (Nonylphenol)</td> <td>×</td> <td>○</td> <td>○</td> <td>○</td> <td>○</td> <td>○</td> </tr> </tbody></table> <p>○: 原料名稱在有害物質聲明表所列原料清單中並未列出。請參閱本產品說明書第 11 頁，以瞭解有關有害物質聲明的詳細資訊。 Indicates that the concentration of the hazardous substance in the parts is below the relevant threshold of the RoHS 2002/95/EC standard.</p> <p>×: 原料名稱在有害物質聲明表所列原料清單中列出。請參閱本產品說明書第 11 頁，以瞭解有關有害物質聲明的詳細資訊。 Indicates that the concentration of the hazardous substance of at least one of all hazardous materials in the parts is above the relevant threshold of the RoHS 2002/95/EC standard.</p> <p>物料之回收與產品、包裝紙、廢紙應分別予以回收。產品包裝紙應與廢紙分開。 This table shows where these substances may be found in the supply chain of electronic information products, use of the data at risk of the recycled product.</p> <p>原料名稱在有害物質聲明表所列原料清單中並未列出。請參閱本產品說明書第 11 頁，以瞭解有關有害物質聲明的詳細資訊。 Indicates that the concentration of the hazardous substance in the parts is below the relevant threshold of the RoHS 2002/95/EC standard.</p> <p>×: 原料名稱在有害物質聲明表所列原料清單中列出。請參閱本產品說明書第 11 頁，以瞭解有關有害物質聲明的詳細資訊。 Indicates that the concentration of the hazardous substance of at least one of all hazardous materials in the parts is above the relevant threshold of the RoHS 2002/95/EC standard.</p></div>	原料名稱 (Raw)	鉛 (Pb)	汞 (Hg)	鎘 (Cd)	鉍 (Bi)	多環芳烴 (PAHs)	壬基十二醇 (Nonylphenol)	鉛 (Pb)	×	○	○	○	○	○	汞 (Hg)	×	○	○	○	○	○	鎘 (Cd)	×	○	○	○	○	○	鉍 (Bi)	×	○	○	○	○	○	多環芳烴 (PAHs)	×	○	○	○	○	○	壬基十二醇 (Nonylphenol)	×	○	○	○	○	○	<div><div><div><div><div><div><span></span></div></div></div><div><div><div><span></span></div></div></div></div></div></div> <div> <p>10</p></div>
原料名稱 (Raw)	鉛 (Pb)	汞 (Hg)	鎘 (Cd)	鉍 (Bi)	多環芳烴 (PAHs)	壬基十二醇 (Nonylphenol)																																												
鉛 (Pb)	×	○	○	○	○	○																																												
汞 (Hg)	×	○	○	○	○	○																																												
鎘 (Cd)	×	○	○	○	○	○																																												
鉍 (Bi)	×	○	○	○	○	○																																												
多環芳烴 (PAHs)	×	○	○	○	○	○																																												
壬基十二醇 (Nonylphenol)	×	○	○	○	○	○																																												

### RoHS של האיחוד האירופי

מוצרי Dell תואמים גם לדרישות הצהרת הסביבה של סין ומסומנים בתווית "EFUP 10" שמוצגת מימין. בהיותה זאת היצרנית של מוצר זה, מצהירה מוצריי controller אלחוטי ונקודות גישה של Dell עם סימון CE Marked RoHS Directive 2011/65/EC.

ניתן לקבל עותק של Aruba Declaration of Conformity לפי בקשה.

Aruba Networks International Ltd
,Building 1000
Citygate Mahon
Cork Ireland

נא לכלול עם הבקשה את מספר דגם התקינה הנמצא על תווית שם של תקינת המוצר.

# נקודת גישה Dell Networking W-AP220 Series

## מדריך התקנה



### יצירת קשר עם התמיכה

תמיכה באמצעות אתר אינטרנט	
אתר ראשי	dell.com
אתר לתמיכה	dell.com /support
אתר לתיעוד	dell.com /support/manuals

© 2013 Aruba Networks, Inc. Aruba Networks trademarks include **Airwave**, Aruba Networks®,

Aruba Wireless Networks®, the registered Aruba the Mobile Edge Company logo, and Aruba Mobility Management System®. Dell™, the DELL™ logo, and PowerConnect™ are trademarks of Dell Inc.

לל הזכויות שמורות. המפרטים במדריך זה כפופים לשנויים ללא הודעה.

נוצר בארה"ב. כל הסימנים המסחריים האחרים הם קניין בעליהם בהתאמה.

חלק ממוצרי Aruba כוללים קוד תוכנת מקור פתוח שפותח על-ידי צדדים שלישיים, כולל קוד תכנה כפוף ל-GNU General Public License (LAPL), או רישיון קוד פתוח אחר. את קוד המקור הפתוח שמצא בשימוש ניתן למצוא באתר זה:

**http://www.arubanetworks.com/open\_source**

כולל תוכנה של Litech Systems Design. The IF-MAP client library copyright 2011 Infoblox, Inc. All rights reserved לא Lars Fenneberg, et al

השימוש בפרוטוקומות ותוכנת המיתוג של Aruba Networks, Inc. על-ידי כל האנשים הפרטיים או הארגונים, כדי לסיים התקני לקוח של ספקי VPN אחרים יוצרת הסכמה מוחלטת של חברת על-ידי אדם פרטי או ארגון אלה עבור פעולה זו ושיפוי, במלואו, של Aruba Networks, Inc מפני פעולות חוקיות כלשהן וטקן העשויות להיקטם נגדה בהתייחס להפרה של זכויות יוצרים מטעם ספקים אלה.



www.dell.com